

EtherCAT is:

- Высочайшая скорость
- Industrial Ethernet
- Гибкая коммутация
- Легкость настройки
- Низкая цена
- Проверено
- Открытость
- Многоцелевой
- Простота реализации

Принципы работы

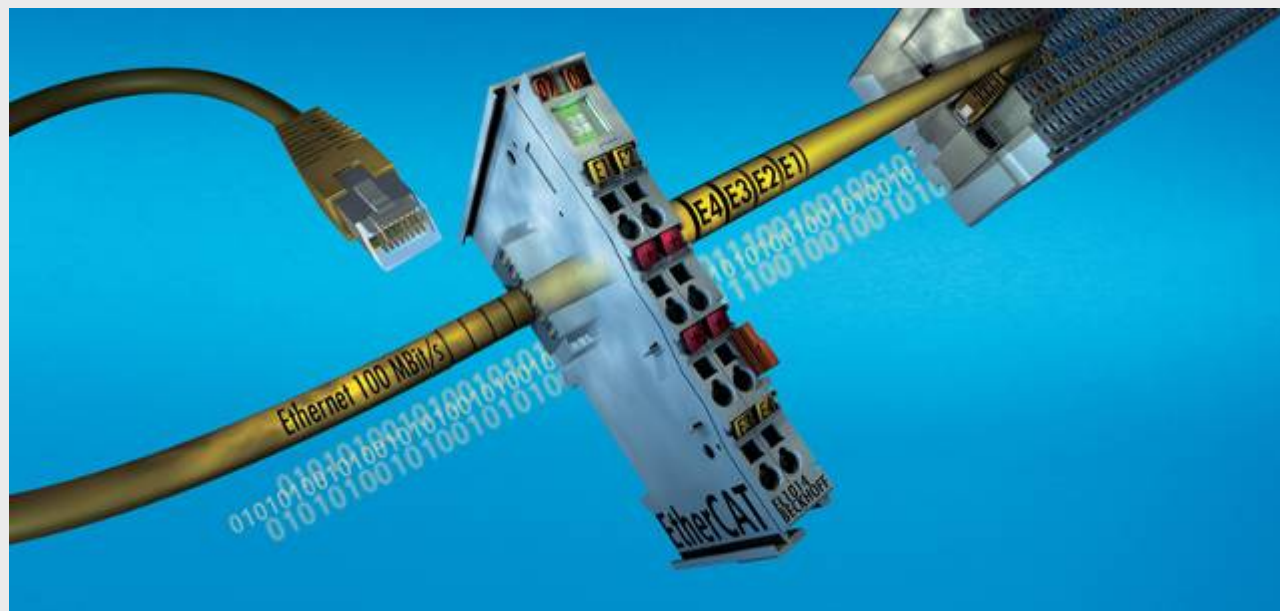
EtherCAT

Представление EtherCAT

EtherCAT is:

- Высочайшая скорость
- Industrial Ethernet
- Гибкая коммутация
- Легкость настройки
- Низкая цена
- Проверено
- Открытость
- Многоцелевой
- Простота реализации

- EtherCAT - Ethernet реального времени вплоть до уровня ввода-вывода
- Не содержит подсистем
- Нет задержек в шлюзах
- Ввод-вывод, датчики, привода, дисплеи: все в единой системе!



Высокая эффективность EtherCAT!



EtherCAT is:

➤ Высочайшая скорость

➤ Industrial Ethernet

➤ Гибкая коммутация

➤ Легкость настройки

➤ Низкая цена

➤ Проверено

➤ Открытость

➤ Многоцелевой

➤ Простота реализации

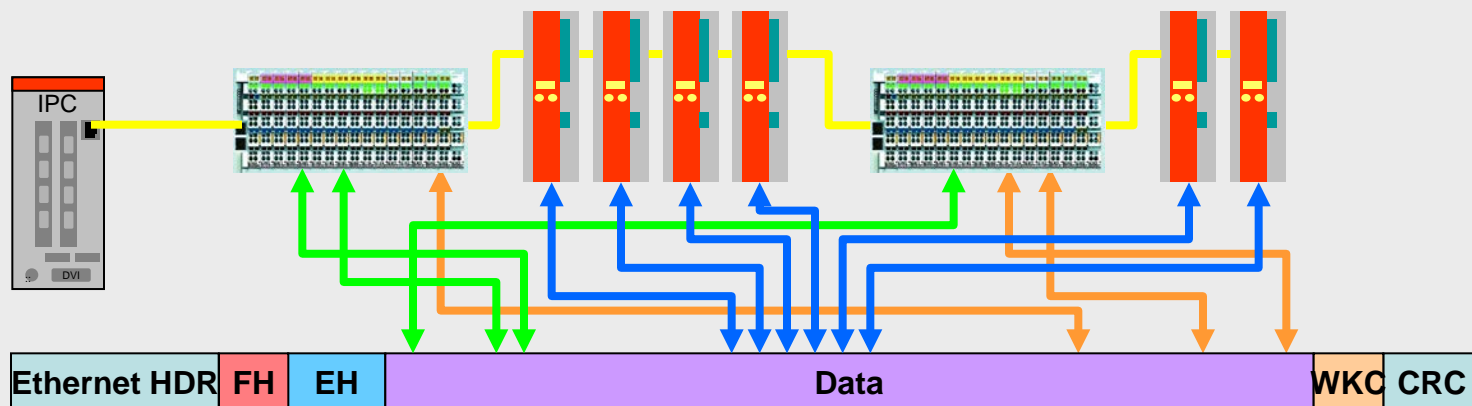
Скорость передачи: 2 x 100 Мбит (Full-Duplex)

Время обновления:

- 256 дискретных I/O за 11 μ s
- **1000 дискретных I/O** распределенных по 100 узлам за **30 μ s = 0.03 ms**
- 200 аналоговых I/O (16 bit) за 50 μ s, 20 kHz
- **100 Сервоосей** (Ось - 6 Байт IN+OUT) за **100 μ s = 0.1 ms**
- 12000 дискретных I/O за 350 μ s

Принцип действия : Ethernet „на лету“

Минимальные издержки протокола при использовании неявной адресации



- Оптимизированная структура телеграммы для децентрализованного I/O
- Аппаратная реализация коммуникации: максимальная производительность
- Не нужны коммутаторы. EtherCAT – сетевой узел.
- Мощные диагностические возможности
- Поддержка Ethernet-совместимости

EtherCAT is:

➤ Высочайшая скорость

➤ Industrial Ethernet

➤ Гибкая коммутация

➤ Легкость настройки

➤ Низкая цена

➤ Проверено

➤ Открытость

➤ Многоцелевой

➤ Простота реализации

Принцип действия : Ethernet „на лету“

EtherCAT is:

➤ Высочайшая скорость

➤ Industrial Ethernet

➤ Гибкая коммутация

➤ Легкость настройки

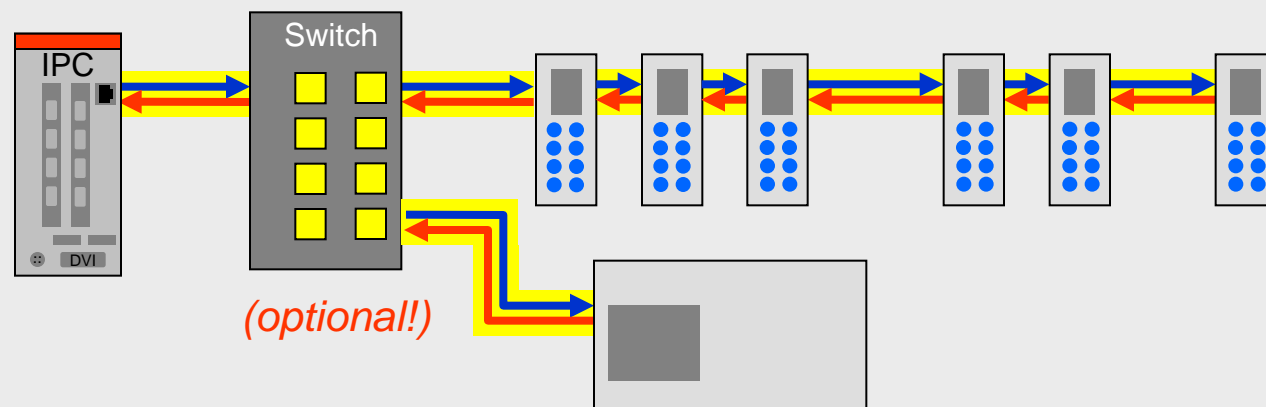
➤ Низкая цена

➤ Проверено

➤ Открытость

➤ Многоцелевой

➤ Простота реализации



- Возможно использовать стандартные коммутаторы
- С коммутатором:
один MAC адрес для 65535 узлов

Производительность EtherCAT

EtherCAT is:

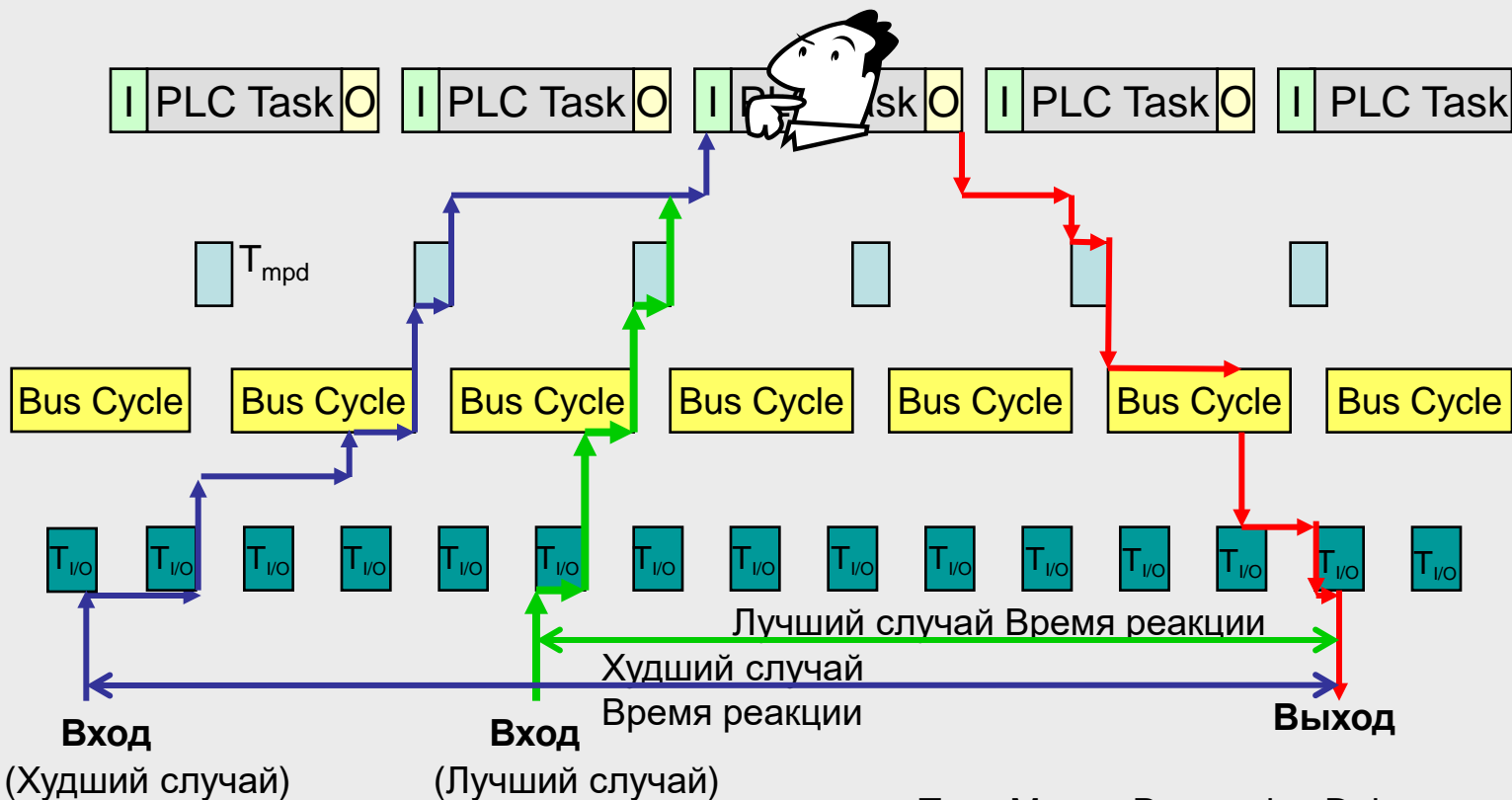
- Высочайшая скорость
- Industrial Ethernet
- Гибкая коммутация
- Легкость настройки
- Низкая цена
- Проверено
- Открытость
- Многоцелевой
- Простота реализации

Пример применения:

- 40 Осей (каждая 6 Байт входных и выводных данных)
- 50 узлов I/O. Общее количество EtherCAT модулей 560
- 2000 дискр. + 200 аналог. I/O, Длина шины 500 m
- Производительность EtherCAT: **Время цикла 230µs**
загрузка шины 33%, Длина телеграммы 77µs
- Для сравнения:
1 CAN Frame (8 Byte Process Data) @ 500 kBit/s: 250µs
- При этом : **67% пропускной способности (>8 Mbyte/s)** доступно для асинхронной коммуникации (например TCP/IP)

„Медленные“ системы управления тоже выигрывают!

Время реакции обычных систем ввода-вывода



EtherCAT is:

➤ Высочайшая скорость

➤ Industrial Ethernet

➤ Гибкая коммутация

➤ Легкость настройки

➤ Низкая цена

➤ Проверено

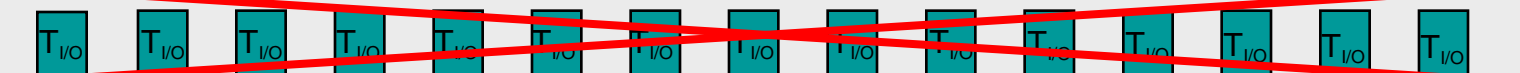
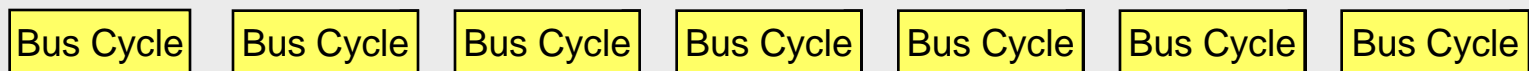
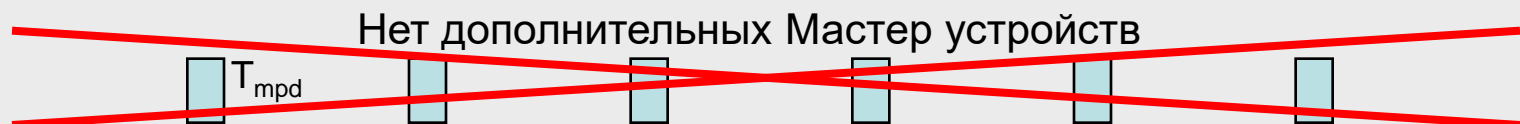
➤ Открытость

➤ Многоцелевой

➤ Простота реализации

„Медленные“ системы управления тоже выигрывают!

Архитектура системы с EtherCAT



Нет больше шинных расширений

EtherCAT is:

➤ Высочайшая скорость

➤ Industrial Ethernet

➤ Гибкая коммутация

➤ Легкость настройки

➤ Низкая цена

➤ Проверено

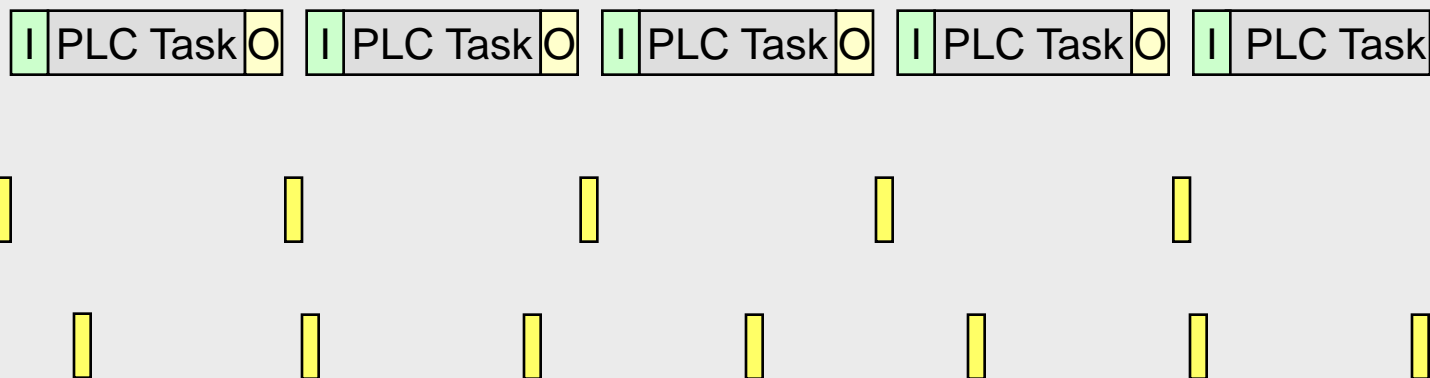
➤ Открытость

➤ Многоцелевой

➤ Простота реализации

„Медленные“ системы управления тоже выигрывают!

Архитектура системы с EtherCAT



EtherCAT is:

➤ Высочайшая скорость

➤ Industrial Ethernet

➤ Гибкая коммутация

➤ Легкость настройки

➤ Низкая цена

➤ Проверено

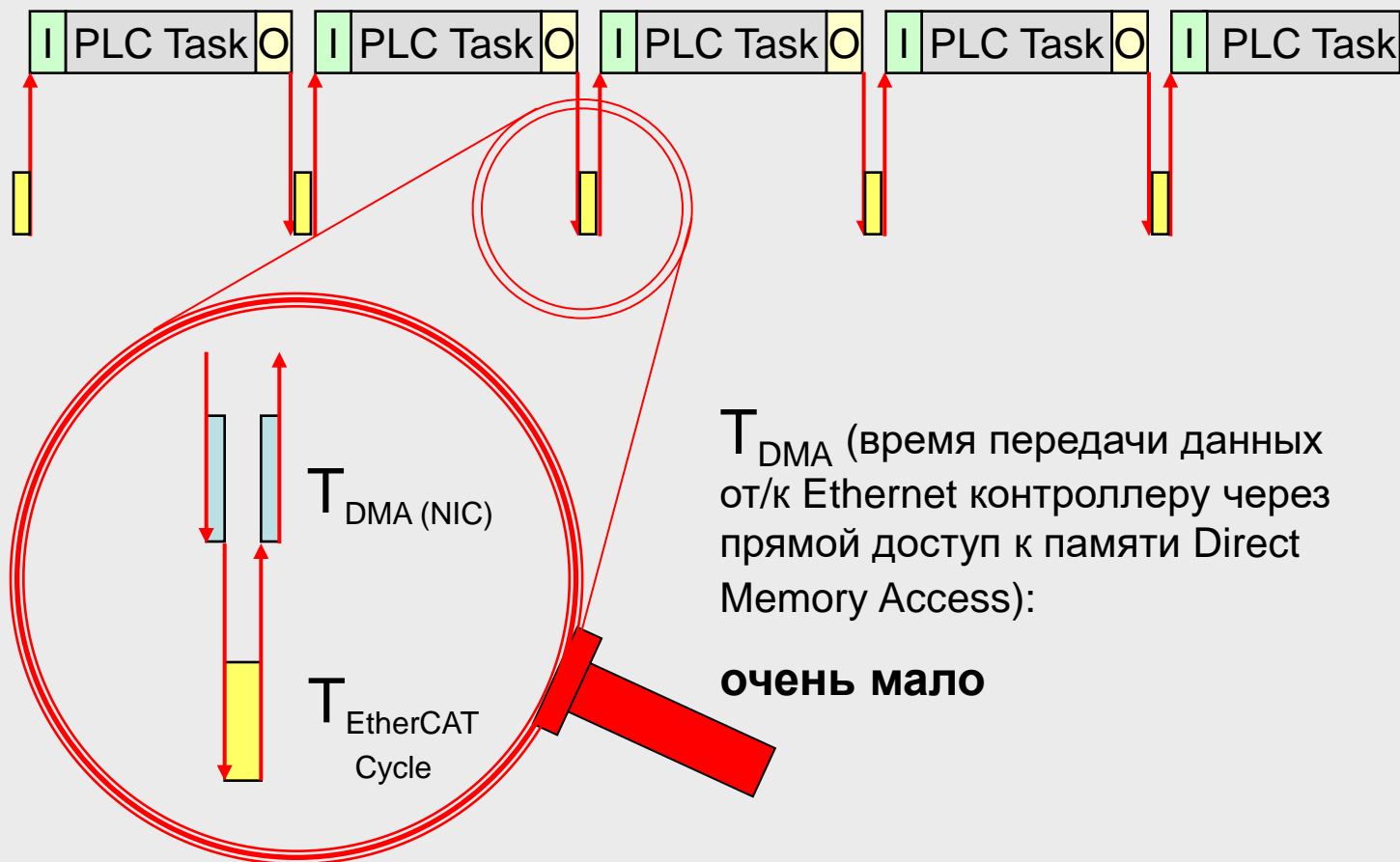
➤ Открытость

➤ Многоцелевой

➤ Простота реализации

„Медленные“ системы управления тоже выигрывают!

Архитектура системы с EtherCAT



T_{DMA} (время передачи данных от/к Ethernet контроллеру через прямой доступ к памяти Direct Memory Access):

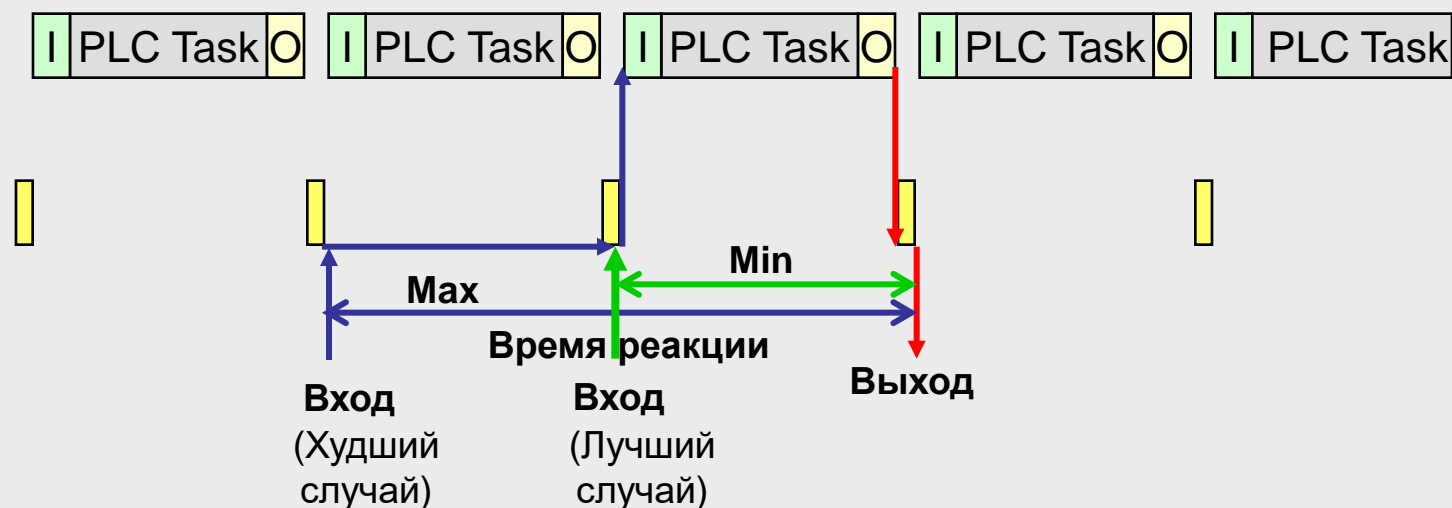
очень мало

EtherCAT is:

- Высочайшая скорость
- Industrial Ethernet
- Гибкая коммутация
- Легкость настройки
- Низкая цена
- Проверено
- Открытость
- Многоцелевой
- Простота реализации

„Медленные“ системы управления тоже выигрывают!

Время реакции EtherCAT



- Время реакции значительно уменьшается при одинаковой производительности контроллеров
- Нет издержек на циклы опроса локальных подсистем I/O и шинных расширителей
- Благодаря очень простому протоколу не требуется специализированных мастер систем (например доп. плат подключения)

EtherCAT is:

➤ Высочайшая скорость

➤ Industrial Ethernet

➤ Гибкая коммутация

➤ Легкость настройки

➤ Низкая цена

➤ Проверено

➤ Открытость

➤ Многоцелевой

➤ Простота реализации

„Медленные“ системы управления тоже выигрывают!

EtherCAT is:

- Высочайшая скорость
- Industrial Ethernet
- Гибкая коммутация
- Легкость настройки
- Низкая цена
- Проверено
- Открытость
- Многоцелевой
- Простота реализации

EtherCAT увеличивает производительность Системы!

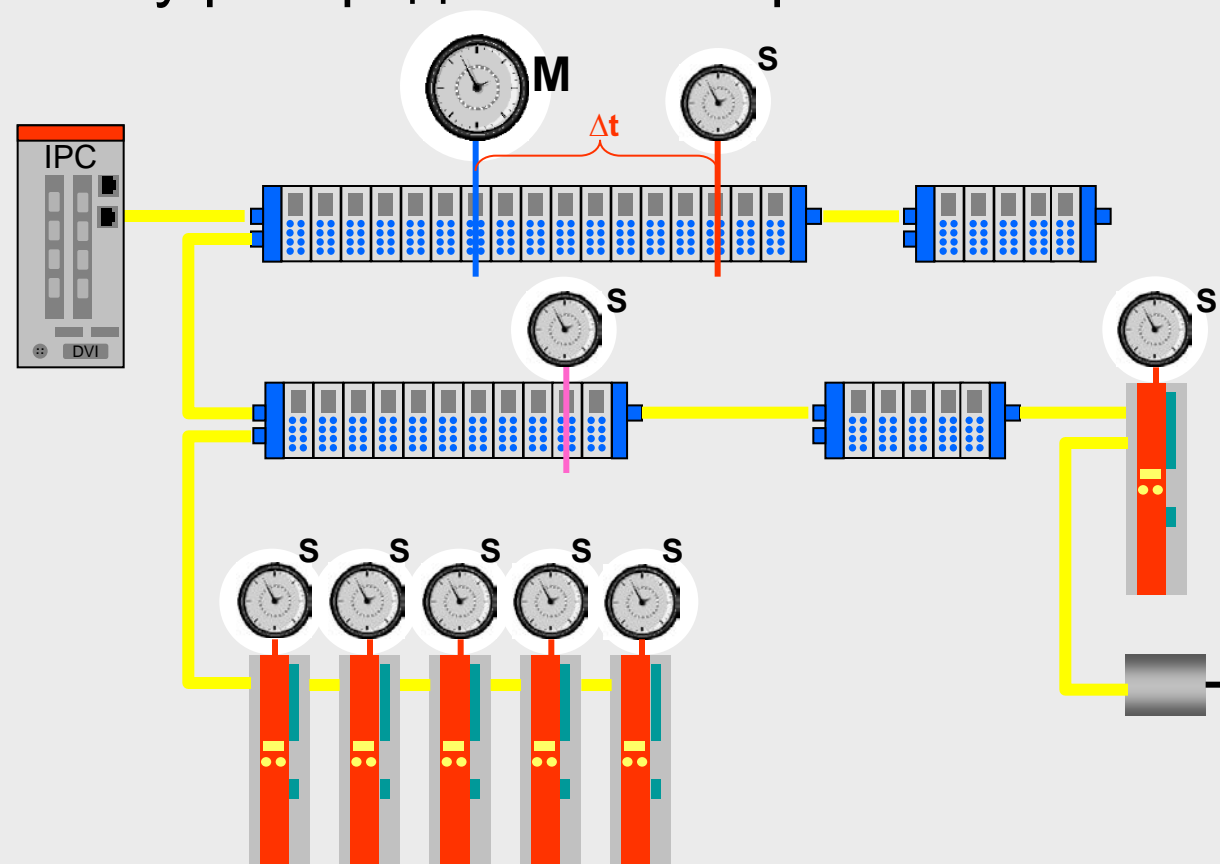
- Время реакции уменьшается в двое без замены процессора.

EtherCAT Distributed Clocks

EtherCAT is:

- Высочайшая скорость
- Industrial Ethernet
- Гибкая коммутация
- Легкость настройки
- Низкая цена
- Проверено
- Открытость
- Многоцелевой
- Простота реализации

Точная синхронизация ($\ll 1 \mu\text{s}$!) благодаря механизму распределенного времени.

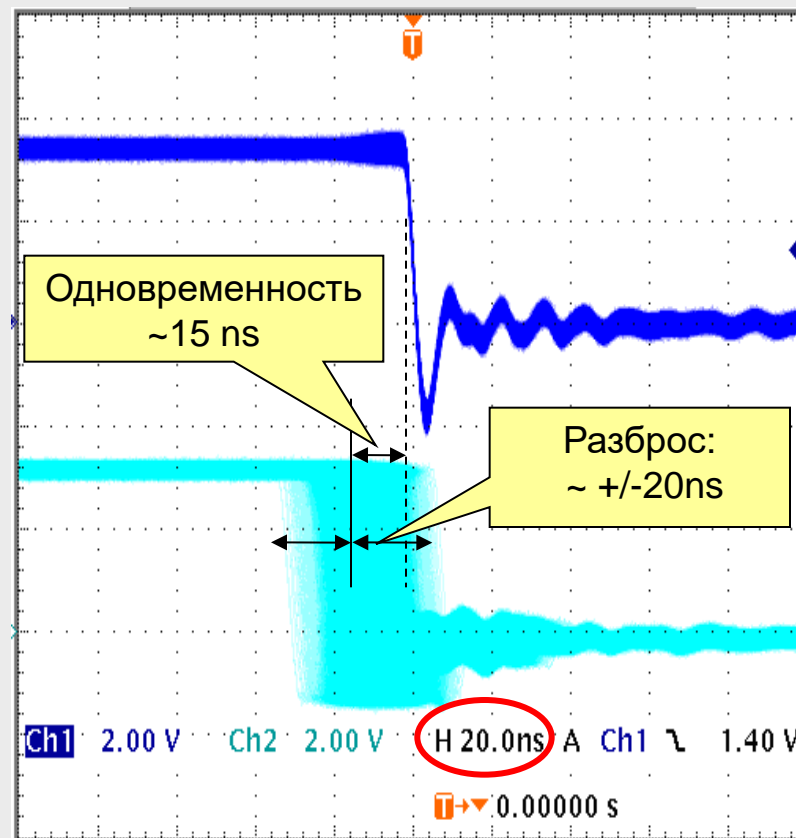
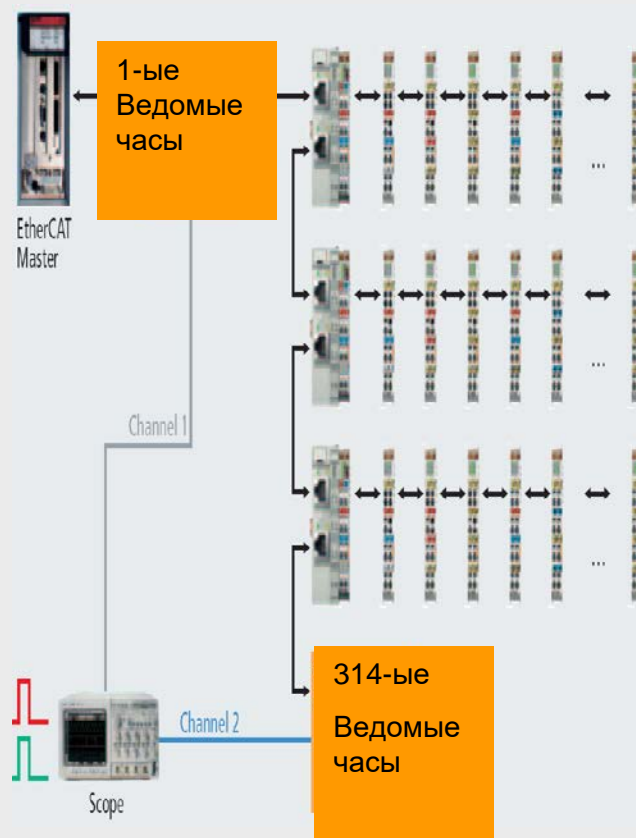


EtherCAT Распределенное время

EtherCAT is:

- Высочайшая скорость
- Industrial Ethernet
- Гибкая коммутация
- Легкость настройки
- Низкая цена
- Проверено
- Открытость
- Многоцелевой
- Простота реализации

Осциллограмма мастер и ведомого устройства
300 промежуточных узлов, 120 м коммуникаций



EtherCAT это Industrial Ethernet!

EtherCAT is:

➤ Высочайшая скорость ✓

➤ Industrial Ethernet

➤ Гибкая коммутация

➤ Легкость настройки

➤ Низкая цена

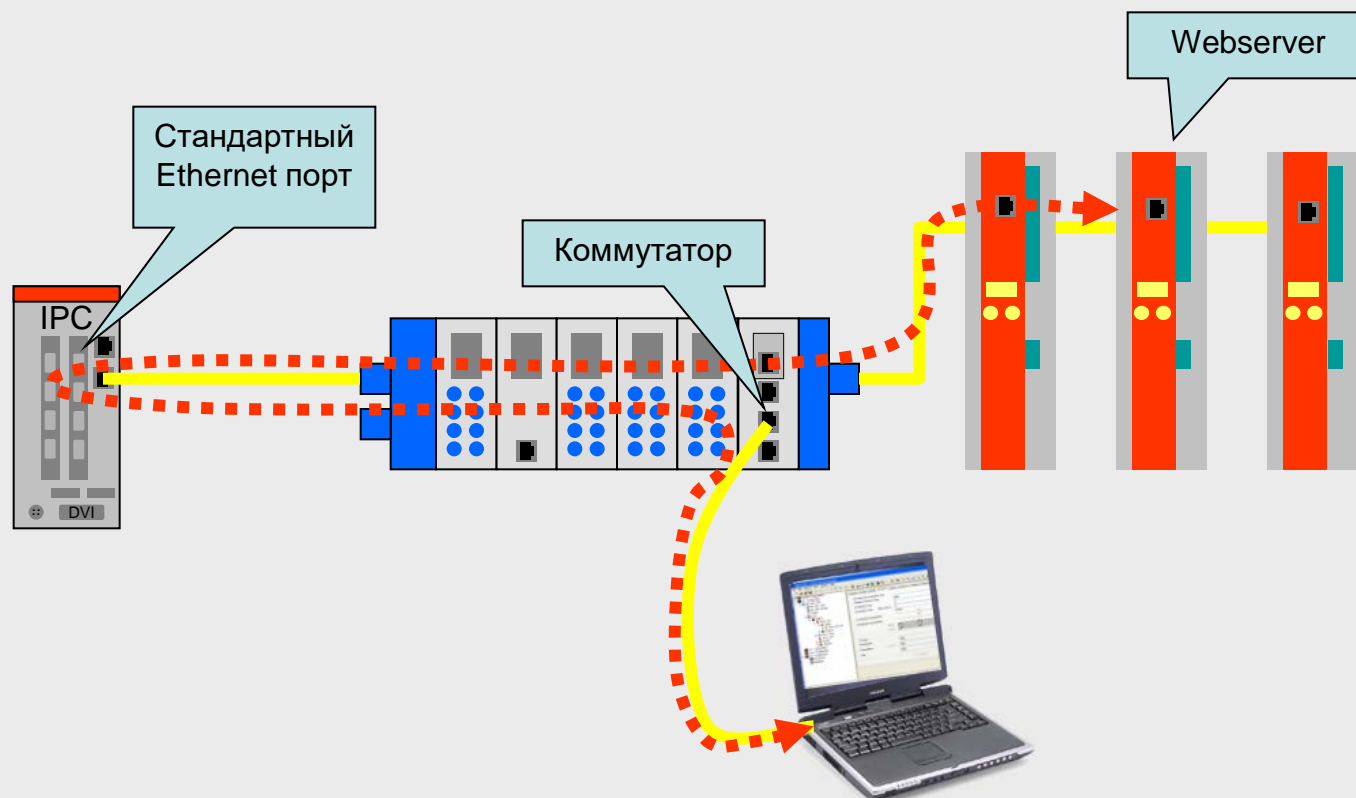
➤ Проверено

➤ Открытость

➤ Многоцелевой

➤ Простота реализации

- Любое Ethernet устройство может быть подключено к коммутатору
- Доступ к Webserver через стандартный браузер



EtherCAT это Industrial Ethernet!

EtherCAT is:

➤ Высочайшая скорость ✓

➤ Industrial Ethernet

➤ Гибкая коммутация

➤ Легкость настройки

➤ Низкая цена

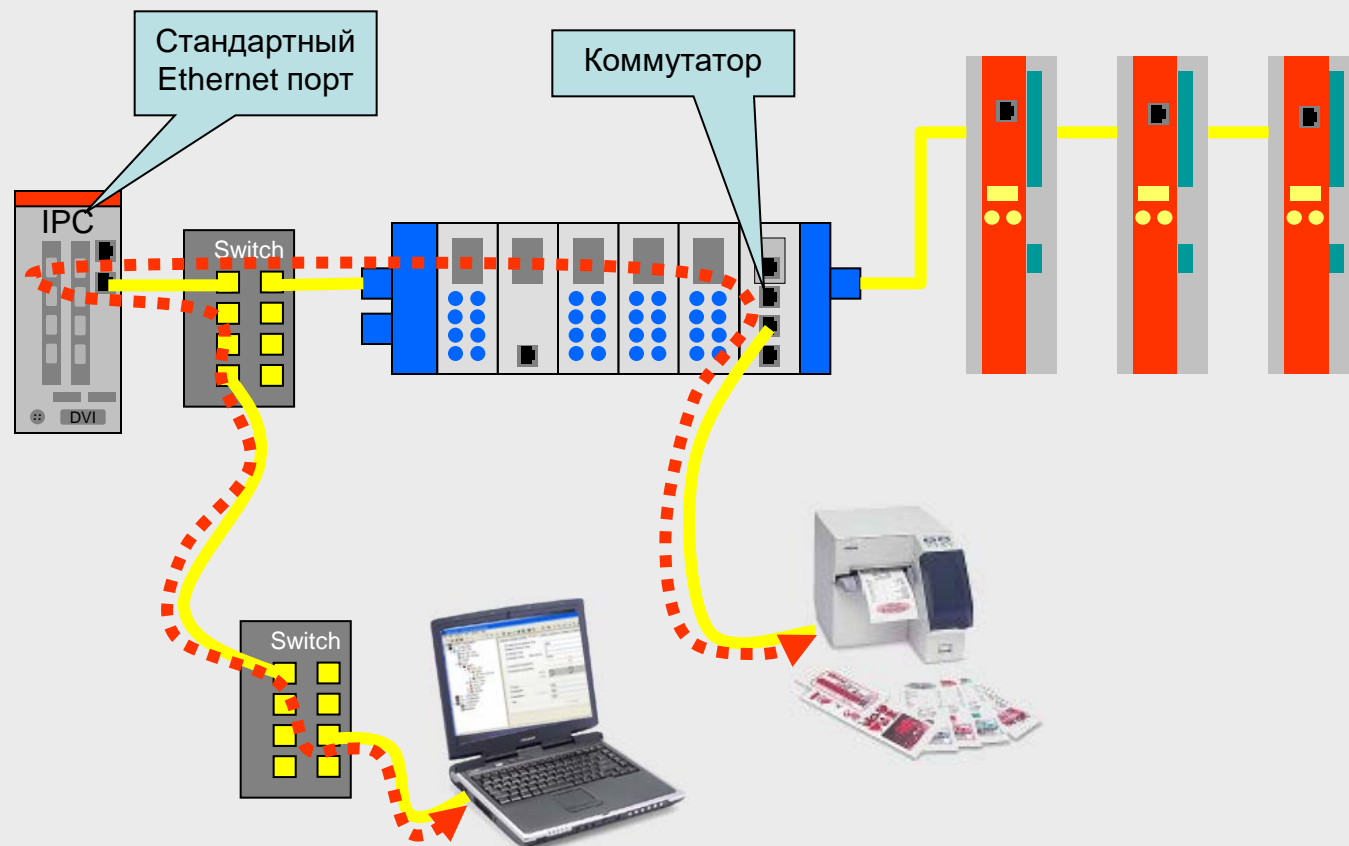
➤ Проверено

➤ Открытость

➤ Многоцелевой

➤ Простота реализации

- Виртуальный Ethernet коммутатор передает любой Ethernet фрейм
- Как из входных, так и из выходных сегментов

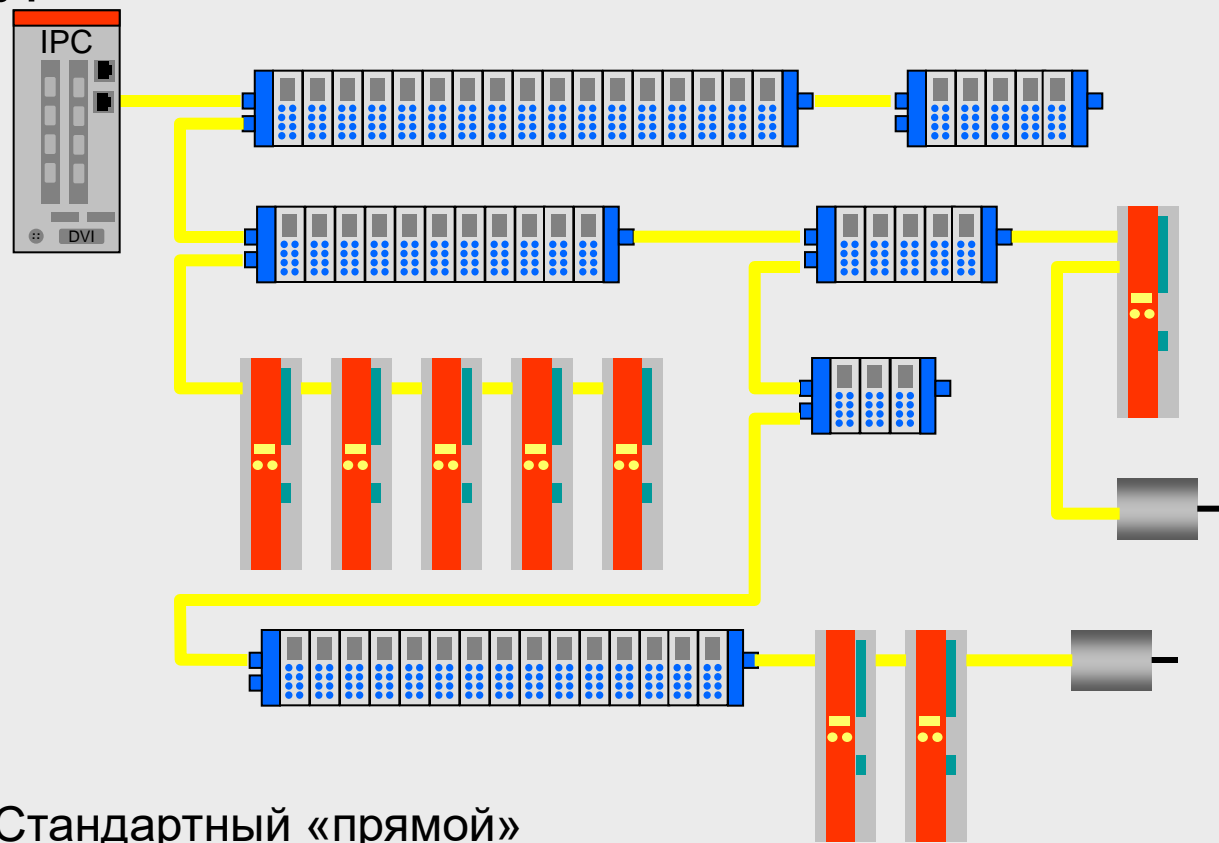


EtherCAT : максимально гибкая коммутация

EtherCAT is:

- Высочайшая скорость ✓
- Industrial Ethernet ✓
- Гибкая коммутация
- Легкость настройки
- Низкая цена
- Проверено
- Открытость
- Многоцелевой
- Простота реализации

Произвольно расширяемая древовидная структура сети



Кабель: Стандартный «прямой» кабель CAT5

EtherCAT просто настраивается

EtherCAT is:

➤ Высочайшая скорость ✓

➤ Industrial Ethernet ✓

➤ Гибкая коммутация ✓

➤ Легкость настройки

➤ Низкая цена

➤ Проверено

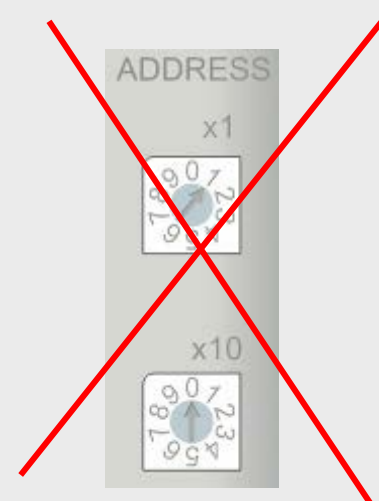
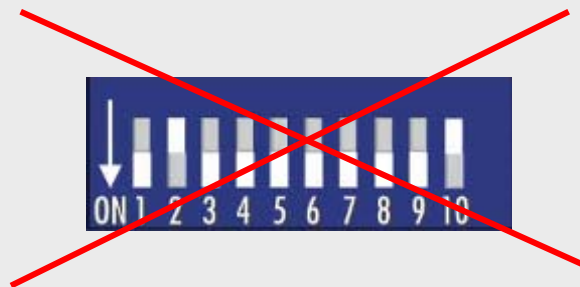
➤ Открытость

➤ Многоцелевой

➤ Простота реализации

Адресация:

- Не требуется ручной настройки адреса
- Адрес можно назначить автоматически.
- Адреса можно сохранять – нет переадресации при добавлении нового узла





EtherCAT - это дешево!



EtherCAT is:

- Высочайшая скорость ✓
- Industrial Ethernet ✓
- Гибкая коммутация ✓
- Легкость настройки ✓
- Низкая цена
- Проверено
- Открытость
- Многоцелевой
- Простота реализации



Мастер:

нет спец. платы (*co-processor*),
Встроенный Ethernet Port -
замечательно



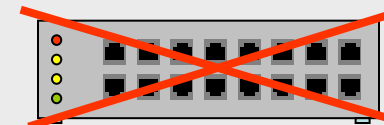
Ведомый:

- низкая цена ведомого контроллера
- FPGA или ASIC
- не требуется мощного μ C



Инфраструктура:

- Switches/Hubs не требуются
- Стандартный Ethernet кабель





EtherCAT тщательно проверен

EtherCAT is:

- Высочайшая скорость ✓
- Industrial Ethernet ✓
- Гибкая коммутация ✓
- Легкость настройки ✓
- Низкая цена ✓
- Проверено
- Открытость
- Многоцелевой
- Простота реализации

- Серийное производство
- Продано узлов больше чем PROFINET IRT, Powerlink Version 2 и SERCOS III вместе взятые...



EtherCAT – это открытая технология

EtherCAT is:

➤ Высочайшая скорость ✓

➤ Industrial Ethernet ✓

➤ Гибкая коммутация ✓

➤ Легкость настройки ✓

➤ Низкая цена ✓

➤ Проверено ✓

➤ **Открытость**

➤ Многоцелевой

➤ Простота реализации



- Основание: Ноябрь 2003
- Задачи: Поддержка, Техническое и Коммерческое продвижение EtherCAT
- Более 170 компаний участников из Европы, Северной Америки и Азии:
 - Производители станков и оборудования
 - Конечные пользователи
 - Аппаратные и программные решения
- EtherCAT открыт для каждого



EtherCAT Technology Group Members

EtherCAT is:

- Высочайшая скорость ✓
- Industrial Ethernet ✓
- Гибкая коммутация ✓
- Легкость настройки ✓
- Низкая цена ✓
- Проверено ✓
- Открытость
- Многоцелевой
- Простота реализации





EtherCAT Technology Group Members (9/2005)





EtherCAT Technology Group и МЭК (IEC)

EtherCAT is:

- Высочайшая скорость ✓
- Industrial Ethernet ✓
- Гибкая коммутация ✓
- Легкость настройки ✓
- Низкая цена ✓
- Проверено ✓
- **Открытость**
- Многоцелевой
- Простота реализации



Commission Electrotechnique Internationale
International Electrotechnical Commission
Международная Электротехническая Комиссия

- ETG официальный партнер МЭК (IEC)
(IEC SC65C Цифровые коммуникации)

NEW:

**EtherCAT
стандартизирован
МЭК (IEC)**



Продукция EtherCAT (Выборочно)*

EtherCAT is:

➤ Высочайшая скорость ✓

➤ Industrial Ethernet ✓

➤ Гибкая коммутация ✓

➤ Легкость настройки ✓

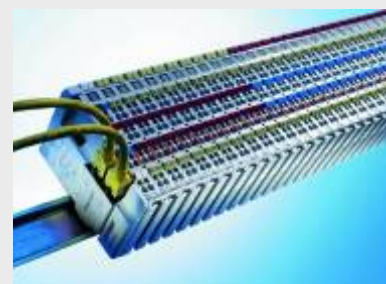
➤ Низкая цена ✓

➤ Проверено ✓

➤ **Открытость**

➤ Многоцелевой

➤ Простота реализации



*часть доступна, часть анонсирована

EtherCAT. Области применения

EtherCAT is:

- Высочайшая скорость ✓
- Industrial Ethernet ✓
- Гибкая коммутация ✓
- Легкость настройки ✓
- Низкая цена ✓
- Проверено ✓
- Открытость ✓
- Многоцелевой
- Простота реализации

Скоростные приложения, напр.:

- Упаковочные машины
- Высокоскоростные процессы
- Прессовые станки
- Деревообрабатывающие станки
- Многоосевые станка ЧПУ (CNC)
- роботы
- ...

Широкая область применения:

- Обработка материалов,
- Логистика
- Сбор данных
- ...



80 μs Cycle Time

EtherCAT. Области применения

EtherCAT is:

- Высочайшая скорость ✓
- Industrial Ethernet ✓
- Гибкая коммутация ✓
- Легкость настройки ✓
- Низкая цена ✓
- Проверено ✓
- Открытость ✓
- Многоцелевой
- Простота реализации

Благодаря низкой стоимости мастер устройства и просты проводки:

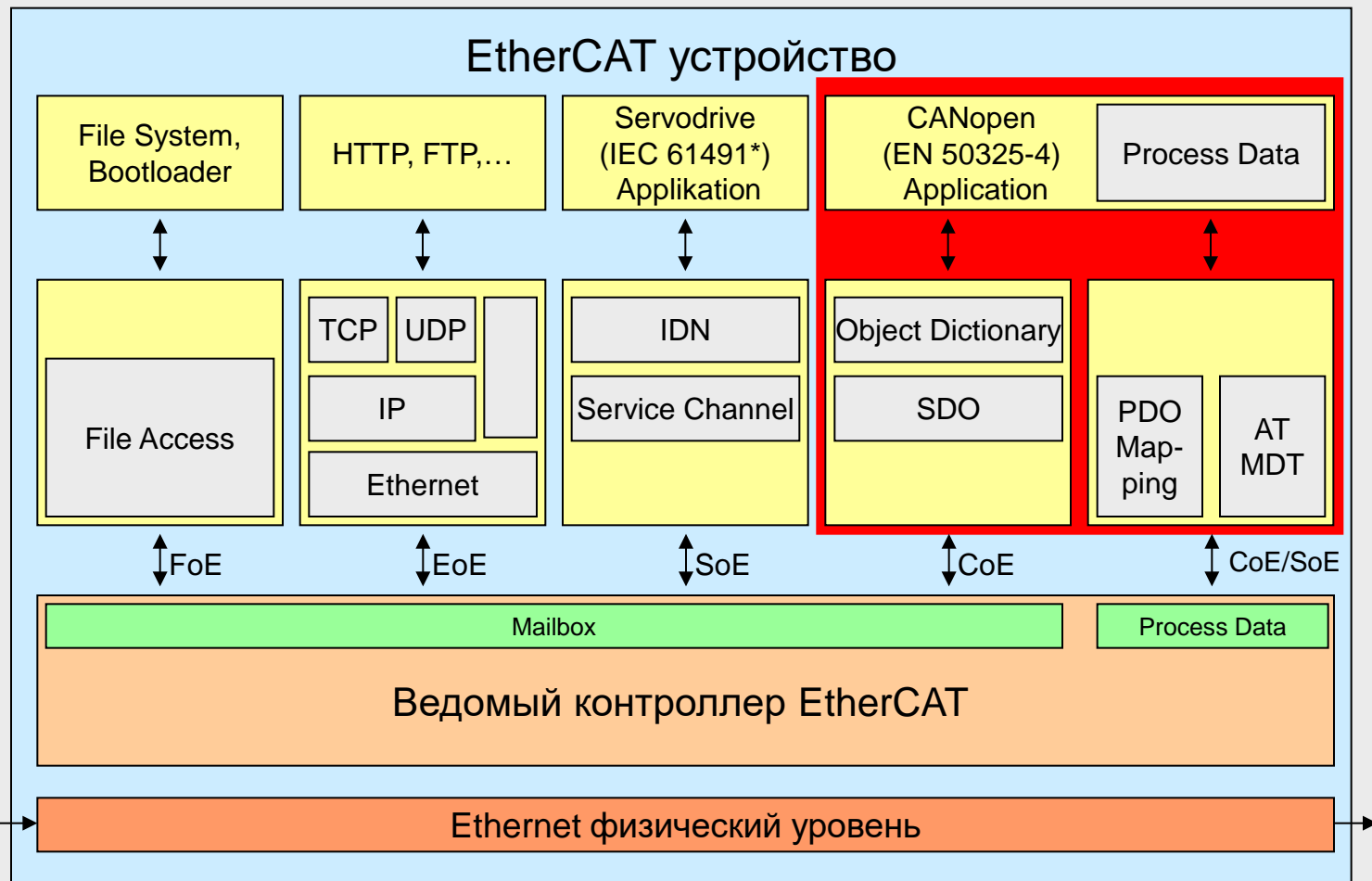
- Маленький встроенный контроллер
- Компактные программируемые контроллеры
- Любое приложение на основе ПК управления – С выполнением требований управления в режиме реального времени

EtherCAT позволяет сокращать затраты, применяя шинные технологии для непосредственного подключения ввода-вывода.

Архитектура EtherCAT + Профиль устройства

EtherCAT is:

- Высочайшая скорость
- Industrial Ethernet
- Гибкая коммутация
- Легкость настройки
- Низкая цена
- Проверено
- Открытость
- Многоцелевой
- Простота реализации



*IEC 61491 стандарт SERCOS. SERCOS interface™ зарег. торговая марка IGS e.V.

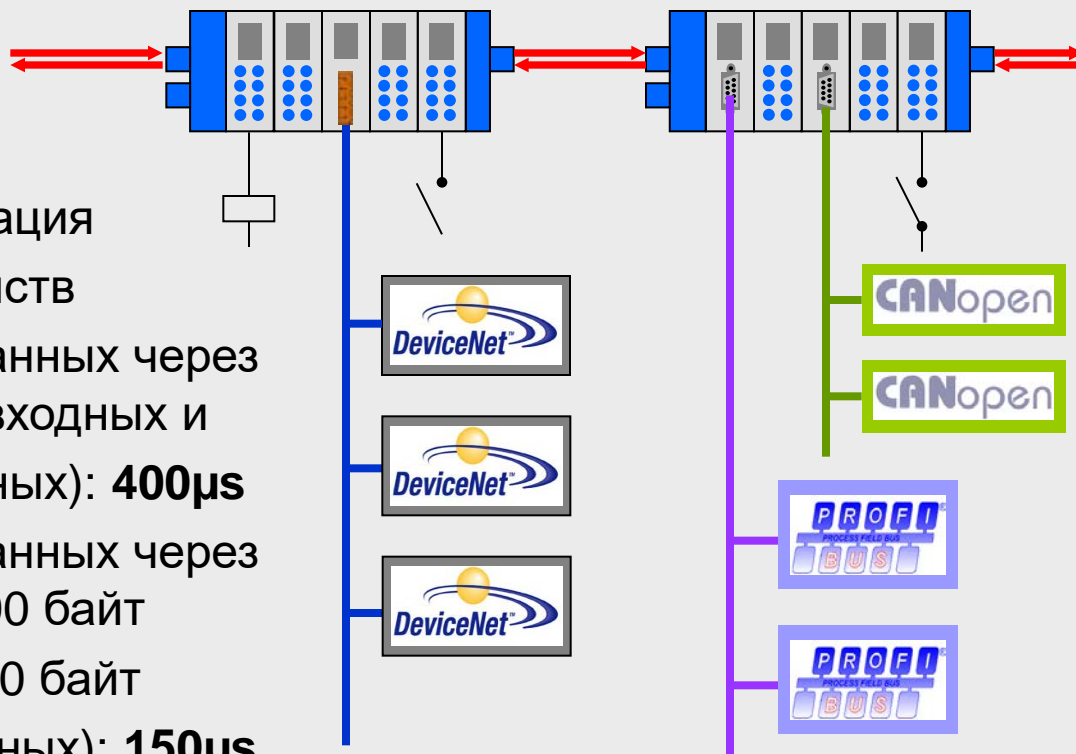
Переход из CANopen DeviceNet, Profibus в EtherCAT

EtherCAT вместо PCI

EtherCAT is:

- Высочайшая скорость
- Industrial Ethernet
- Гибкая коммутация
- Легкость настройки
- Низкая цена
- Проверено
- Открытость
- Многоцелевой
- Простота реализации

- Единая интеграция шинных устройств
- Обновление данных через **PCI** (500 байт входных и 500 байт выходных): **400μs**
- Обновление данных через **EtherCAT** (1500 байт входных и 1500 байт выходных данных): **150μs**





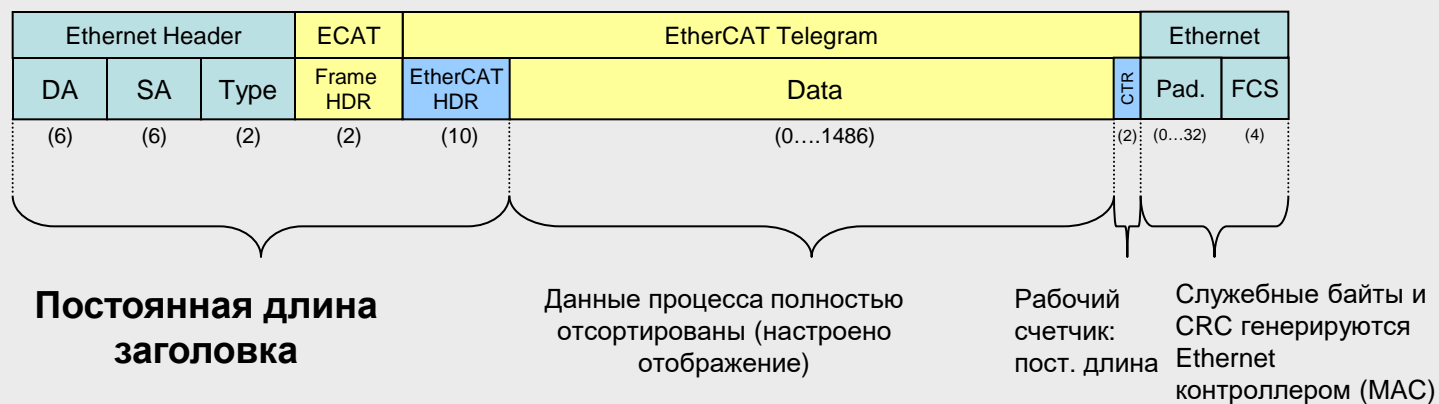
Простота реализации EtherCAT

EtherCAT is:

- Высочайшая скорость ✓
- Industrial Ethernet ✓
- Гибкая коммутация ✓
- Легкость настройки ✓
- Низкая цена ✓
- Проверено ✓
- Открытость ✓
- Многоцелевой ✓
- Простота реализации

Пример: Мастер только с одним имиджем процесса:

- Обычно для небольшого контроллера с одной задачей управления
- до 1488 байт данных процесса
- **Заголовок для коммуникации данных процесса сохраняется постоянно**



- Мастер осуществляется с минимальными усилиями
- Не требуется отдельного коммуникационного процессора (напр. дополнительной платы подключения)
- **Намного легче чем традиционные промышленные шины**
- **Существенно проще чем конкурирующий протокол Industrial Ethernet ...**

EtherCAT is:

- Высочайшая скорость ✓
- Industrial Ethernet ✓
- Гибкая коммутация ✓
- Легкость настройки ✓
- Низкая цена ✓
- Проверено ✓
- Открытость ✓
- Многоцелевой ✓
- Простота реализации ✓

- EtherCAT скоростной протокол, дешев и прост в применении
- «Плавный» переход из CANopen, DeviceNet, Profibus в EtherCAT
- Эффективное использование стека протокола
- Оценочный комплект аппаратуры и программ, внедрение и т.д. недорого



Выставка в Ганновере ...



EtherCAT is:

- Высочайшая скорость ✓
- Industrial Ethernet ✓
- Гибкая коммутация ✓
- Легкость настройки ✓
- Низкая цена ✓
- Проверено ✓
- Открытость ✓
- Многоцелевой ✓
- Простота реализации ✓



Smart Software Solutions

